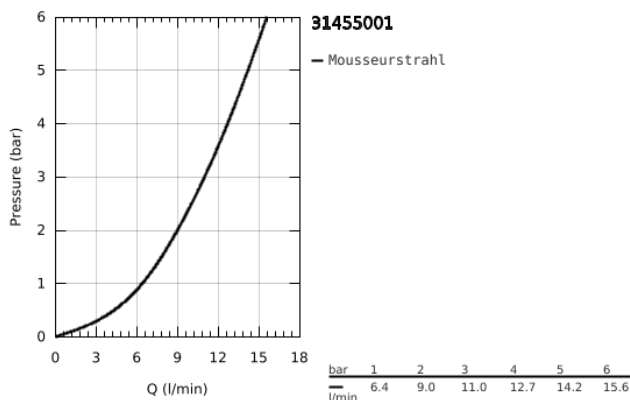
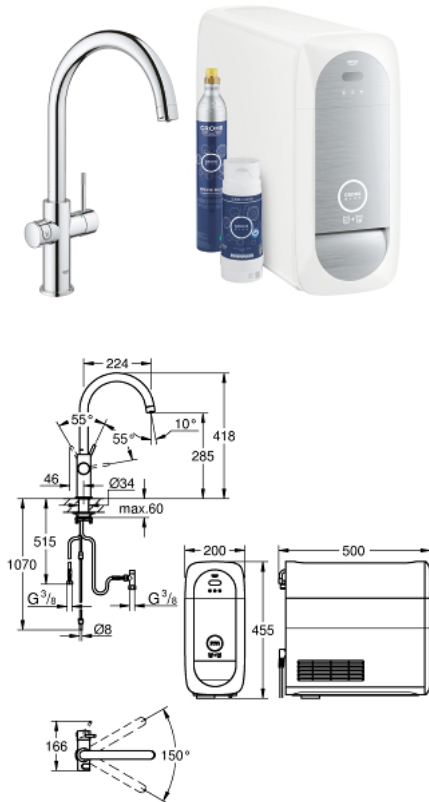


31 455 001 GROHE BLUE HOME C-AUSLAUF STARTER KIT



PRODUKTBESCHREIBUNG (1/2)

- Farbe: chrom
- GROHE Blue Home Einhand-Spültischbatterie mit Filterfunktion
- Einlochmontage
- Drucktasten für 3 gefilterte und gekühlte Tafelwasserarten
- still, medium, sprudelnd
- GROHE Long-Life Oberfläche
- GROHE SilkMove 28 mm Keramikkartusche
- schwenkbarer Rohrauslauf
- Schwenkbereich 150°
- getrennte Wasserführung für gefiltertes und ungefiltertes Wasser
- flexible Anschlussschläuche
- GROHE Blue Home Kühler
- liefert 3 Liter gekühltes, sprudelndes Wasser pro Stunde
- 180 Watt Kühleinheit, 230V, 50Hz
- Lautstärke im Standby Betrieb 44 dB(A)
- Schutzart IP 21
- CE-Zeichen
- benötigt Ventilationsöffnungen im Boden des Küchenschrank
- Anzeige und Überwachung von Verbrauchsdaten, Filter- bzw. CO₂-Kapazität über GROHE Watersystems App
- Push Benachrichtigung bei niedriger Filter- bzw. CO₂-Kapazität
- mit Bluetooth 4.0* und WIFI Datenkommunikation
- für Apple** und Android Geräte
- Reichweite bis zu 10 m abhängig von Wand- und Bodenbelägen
- GROHE Blue Filter S-Size, Filterkopf mit flexibler Wasserhärteeinstellung für Regionen mit Wasserhärte über 9° dKH
- für Regionen mit Wasserhärte unter 9° dKH bitte Aktivkohlefilter 40 547 001 bestellen
- Passende Filter: GROHE Blue Filter S-Size, M-Size, GROHE Blue Aktivkohlefilter, GROHE Blue UltraSafe Filter und GROHE Blue Magnesium+ Zink Filter
- GROHE Blue 425 g CO₂ Flasche

Pure Freude
an Wasser

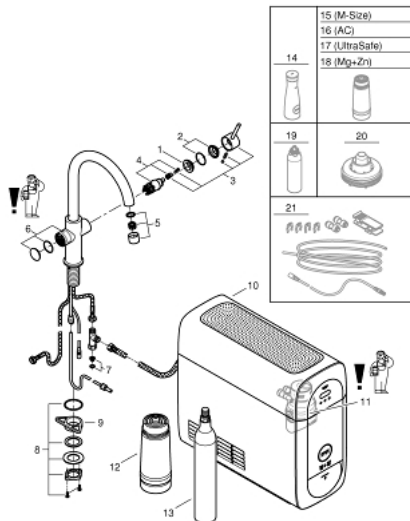


31 455 001 GROHE BLUE HOME C-AUSLAUF STARTER KIT

PRODUKTBESCHREIBUNG (2/2)

- enthält Komponente, welche als Gefahrstoff gilt. Nähere Informationen unter www.grohe.com/sicherheitsdatenblaetter/

31 455 001 GROHE BLUE HOME C-AUSLAUF STARTER KIT



ERSATZTEILE, April 2017 – jetzt

- 1: Befestigungsring (Bestell-Nr. 07419000)
- 2: Kappe (Bestell-Nr. 46581000)
- 3: Hebel (Bestell-Nr. 46957000)
- 4: Kartusche (Bestell-Nr. 46580000)
- 5: Mousseur für GROHE Blue Einzelarmaturen (Bestell-Nr. 48343000)
- 6: Bedieneinheit (Bestell-Nr. 46958000)
- 7: Sieb (Bestell-Nr. 47576000)
- 8: Kühler (Bestell-Nr. 40711001)
- 9: Filterkopf (Bestell-Nr. 48344000)
- 10: Filter S-Size (Bestell-Nr. 40404001)
- 11: Starterset 425 g CO₂ Flaschen (4 Stück) (Bestell-Nr. 40422000)
- 12: Glaskaraffe (Bestell-Nr. 40405000)*
- 13: Aktivkohlefilter (Bestell-Nr. 40547001)*
- 14: UltraSafe Filter (Bestell-Nr. 40575001)*
- 15: Magnesium+ Filter (Bestell-Nr. 40691001)*
- 16: Reinigungskartusche (Bestell-Nr. 40434001)*
- 17: Adapter für Reinigungskartusche (Bestell-Nr. 40694000)*
- 18: Verlängerungsset (Bestell-Nr. 40843000)*

*Sonderzubehör